

HPFS

加圧タンクのいらない低価格加圧浮上装置

加圧浮上装置

概要

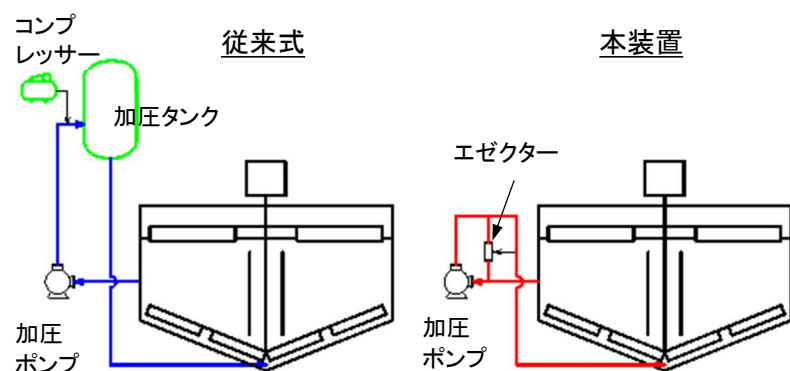
加圧ポンプは汎用ポンプを使用し、加圧タンク、コンプレッサーを省くことで低価格、省スペース、短納期を実現しました。

- 油分、SS 分の多い食品排水の前処理
- ゴム製造排水、化学工場排水の COD 除去
- 各種凝集沈殿設備の代替
- 汚泥濃縮装置



特長

1. 加圧ポンプは汎用ポンプで低価格、短納期を実現しました。
2. 省スペースの為、既設設備の改造にも対応できます。
3. シンプルで調整箇所も少なく、メンテナンス性に優れております。
4. 設置場所に合わせたレイアウトの変更が可能です。
5. 使用環境、水質に応じた材質の変更が可能です。
6. 最適な凝集剤を選定することで効率的な固液分離を実現します。



仕様

型式	HPFS-5	HPFS-10	HPFS-25
処理能力	~5 m ³ /h	~10 m ³ /h	~25 m ³ /h
本体内径	φ 1600 mm	φ 2000 mm	φ 2500 mm
掻寄機減速機動力	0.1 kW	0.1 kW	0.2 kW
加圧ポンプ動力	3.7 kW	5.5 kW	7.5 kW
本体材質	SS400+塗装、SUS304		
点検歩廊材質	SS400+塗装、SS400+ドブメッキ、SUS304		
オプション	混合槽、凝集槽、薬品注入設備、制御盤、本体上部蓋		

1) 上記に記載の無い仕様はお問合せください。

